



**REPETIDOR DE ALARME DE INCÊNDIO  
COM FONTE AUXILIAR  
ENDEREÇÁVEL / ANALÓGICO  
AVALON EVOLUTION (ABS)**

**REPETIDOR  
COM FONTE  
RIA-E1.00**

**DESCRIÇÃO GERAL**

O Repetidor com fonte permite visualização de eventos gerados na central de alarme principal como: alarmes, falhas, avisos, e possibilita enviar comandos de Alarme Geral, Silencia Sirene e Reset, além de fornecer energia adicional aos dispositivos para aumentar a capacidade de carga garantindo alimentação adequada para todo o sistema de alarme de incêndio.

**CARACTERÍSTICAS**

- Opção de ativar ou desativar o teclado de comandos;
- Visualização de todos os eventos gerados na central principal;
- Contato seco para sinalização de falha;
- Carregador inteligente de baterias;
- Entrada de controle "Enable" para ativar ou desativar a saída do laço dos dispositivos;
- Monitoramento de fuga de corrente para terra nos polos positivo e negativo;
- Monitoramento do estado da bateria com teste periódico automatizado (check de bateria);
- Protocolo de comunicação - TIA/EIA-485-A.

**ESPECIFICAÇÕES**

\*Não influencia no consumo da central principal

<b>ELÉTRICAS</b>	Tensão de entrada	90 ~ 260 V <sub>AC</sub>
	Tensão nominal	24 V <sub>DC</sub>
	Tensão de operação	20 ~ 30 V <sub>DC</sub>
	Potência máxima de saída	40 W
	Corrente máxima de saída	2 A (I <sub>DC</sub> )
	Corrente em supervisão / alarme	*50 mA / 60 mA (I <sub>DC</sub> )
<b>INDICAÇÕES</b>	Indicação visual	Leds e display LCD
	Indicação sonora	Buzzer interno
<b>PROTEÇÕES</b>	Elementos de proteção	Fusíveis de vidro (ação rápida), Circuito de proteção contra surtos
<b>MECÂNICAS</b>	Dimensões	228 x 285 x 91,55 mm (A x L x P)
	Grau de proteção	IP-30
	Peso	2,1 Kg (com 2x baterias 12V 1,3Ah)
	Material	ABS
<b>CONDIÇÕES AMBIENTAIS</b>	Temperatura de trabalho	-10 ~ +60 °C
	Umidade do ambiente	20 ~ 90 % RH sem condensação

## Princípio de Funcionamento:

Todos os eventos gerados na central principal são enviados em tempo real para o repetidor e armazenados na memória. Assim como a central principal, o repetidor possui uma Interface Homem-Máquina (IHM) com leds, display LCD para sinalização visual, um buzzer para sinalização sonora e um contato seco para sinalização de falha, permitindo a conexão de um dispositivo externo para alertar sobre falhas ou indicar quando a central estiver desligada. Além de visualizar os eventos, o repetidor também permite gerar comandos, desde que o teclado esteja habilitado, configuração que pode ser realizada durante a programação do tipo de dispositivo.

Para que a fonte auxiliar forneça energia aos dispositivos conectados, é necessário alimentar os conectores "Enable +" e "Enable -" com +24V e GND, fornecidos pelo laço primário da central principal.

## Modo de Programação de Endereçamento:

Antes de iniciar a função de programação de endereço na central principal, o dispositivo deve estar em condição normal, ou seja, sem o jumper em "JP2 - PROGR" para o Repetidor e sem o jumper em "JP1 - END" para a Supervisão. Após iniciar a função de programação de endereço na central (consulte o manual da central), o dispositivo deve ser acionado inserindo o jumper em "JP2 - PROGR" ou em "JP1 - END" (individualmente).

## Tipo Suportado pelo Dispositivo:

Para que o dispositivo seja monitorado pela central, ele deve receber um endereço e um tipo compatível. No caso do dispositivo **Repetidor de Alarme de Incêndio**, dois tipos são suportados: **Tipo 14** e **Tipo 40**, e para o dispositivo **Fonte de Alimentação Auxiliar**, apenas um tipo é suportado: **Tipo 01**.

## Tabela de Tipos:

TIPO	FUNCIONAMENTO (REPETIDOR)
TIPO 14	Apenas navegação para visualização dos eventos
TIPO 40	Teclado ativo (comandos habilitado)
TIPO	FUNCIONAMENTO (FONTE AUXILIAR)
TIPO 01	Eventos de Falhas: Bateria, Rede AC, Fuga Terra

## Linha Repetidor de Alarme de Incêndio:

Repetidor de Alarme de Incêndio com Fonte Auxiliar Endereçável (Avalon Evolution)



RIE-E1.00

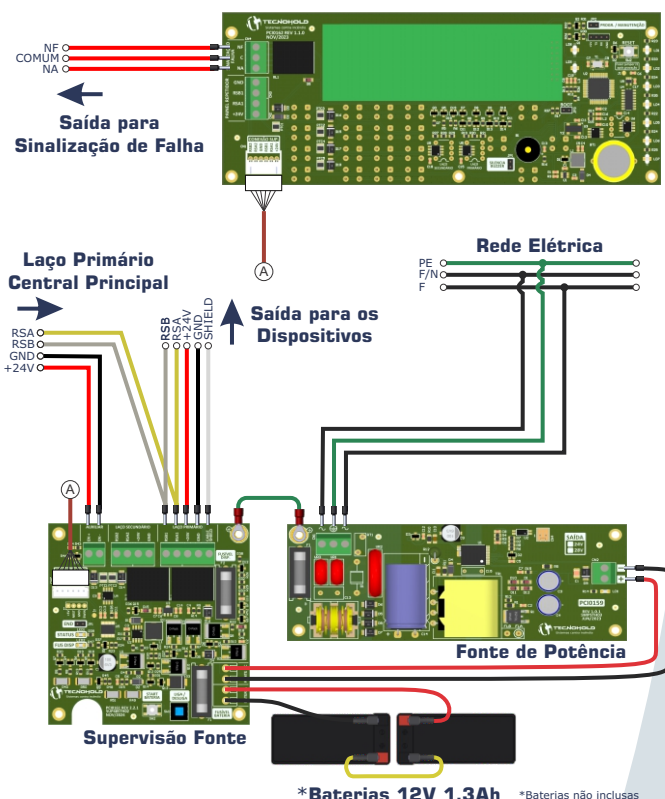
Repetidor de Alarme de Incêndio com Fonte Auxiliar Analógico (Avalon Evolution)



RIA-E1.00

## Diagrama de Ligação:

**OBS.:** As indicações serigrafadas na placa para as posições dos contatos NA e NF correspondem ao estado normal em funcionamento.



## Dimensões:

